

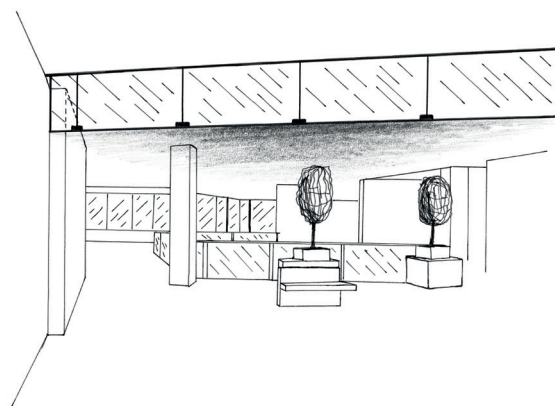


SMOKEbarrier SG

SKLENĚNÁ PEVNÁ KOUŘOVÁ ZÁBRANA



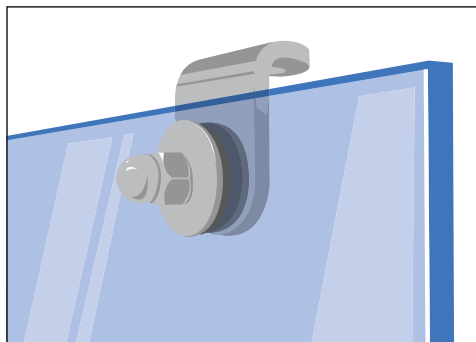
KLASIFIKACE:
D 120 nebo DH 30



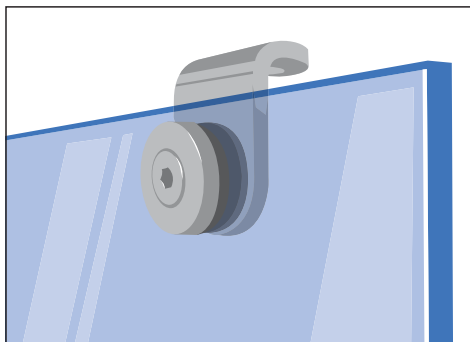
POPIS PRODUKTU

- › Malé nároky na prostor, montáž bez dalších speciálních konstrukcí, upevnění do betonu, zdiva nebo ocelových profilů
- › Tabule skla je možno spojovat do řady – neomezená délka zábrany
- › Relativně nízká hmotnost 15 kg/m²
- › Speciální požární čiré sklo tl. 6 mm
- › **Maximální rozměry tabule skla (š × v):**
 - › 2 500 × 1 800 mm (odolnost D 120)
 - › 2 000 × 1 100 mm a 1 000 × 1 600 mm (odolnost DH 30).
- › Všechny viditelné ocelové prvky z nerezové oceli

TYPY KOTEVNÍCH PRVKŮ:



Varianta ECO



Varianta DESIGN



DESIGN



CERTIFIKACE

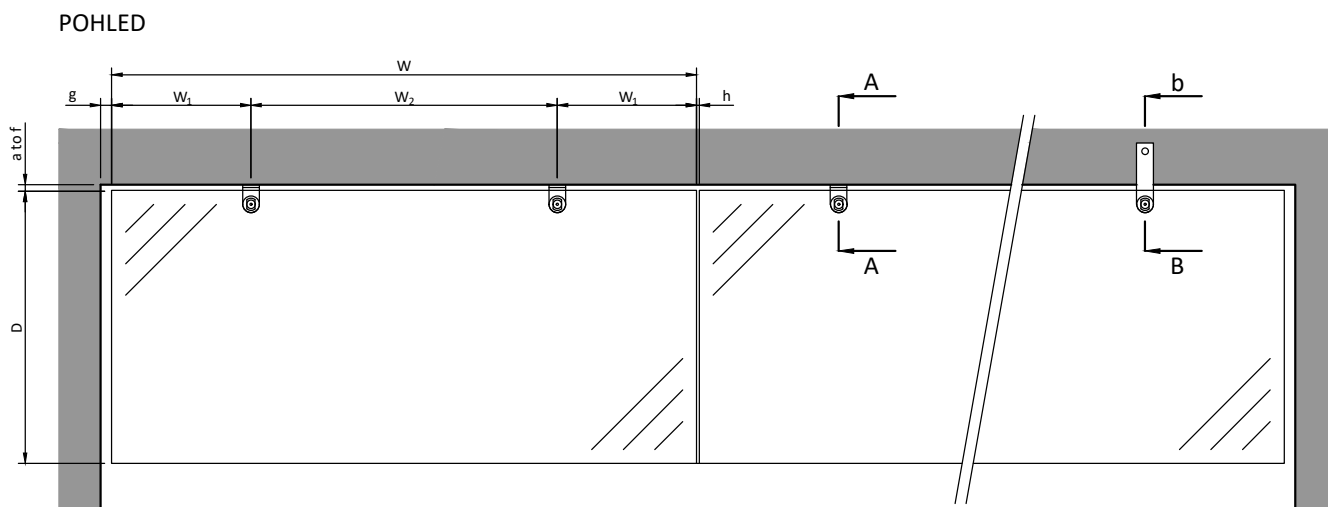
Kouřová zábrana **SMOKEbarrier SG** byla úspěšně testována ve zkušebně Efectis – France, klasifikována dle EN 12101-1 a je na ni vydán CE certifikát č. 0336-CPR-5064-E/06.

Pro více informací kontaktujte: projekce@avaps.cz.

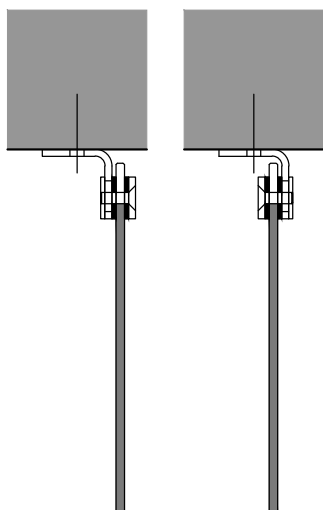
Výrobce u jednotlivých zakázek vydává prohlášení o vlastnostech ve smyslu Nařízení Evropského Parlamentu a Rady (EU) č. 305/2011.



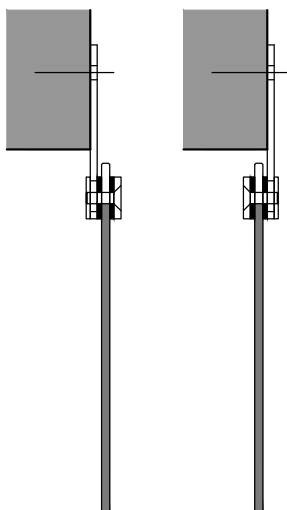
TECHNICKÉ PODKLADY



ŘEZ A



ŘEZ B



		Odolnost D120	Odolnost DH30	
			Var. A	Var. B
Rozměry (mm)	W	≤ 2500 mm	≤ 2000 mm	≤ 1000 mm
	D	≤ 1800 mm	≤ 1100 mm	≤ 1600 mm
	W ₁	≥ 100 mm ≤ 350 mm	≥ 100 mm ≤ 350 mm	≥ 100 mm ≤ 250 mm
	W ₂	≤ 1800 mm	≤ 1300 mm	≤ 500 mm
	a to f	10 mm	10 mm	
	g	20 mm	20 mm	
	h	5 mm	5 mm	

Tento výkres ani jeho kopie nesmějí být použity bez souhlasu společnosti AVAPS s.r.o.

SERVIS

Pro všechny naše produkty zajišťujeme odborný záruční a pozáruční servis a provádění revizí dle vyhl. 246/2001 Sb.

Kontakt: +420 777 911 770 / servis@avaps.cz

